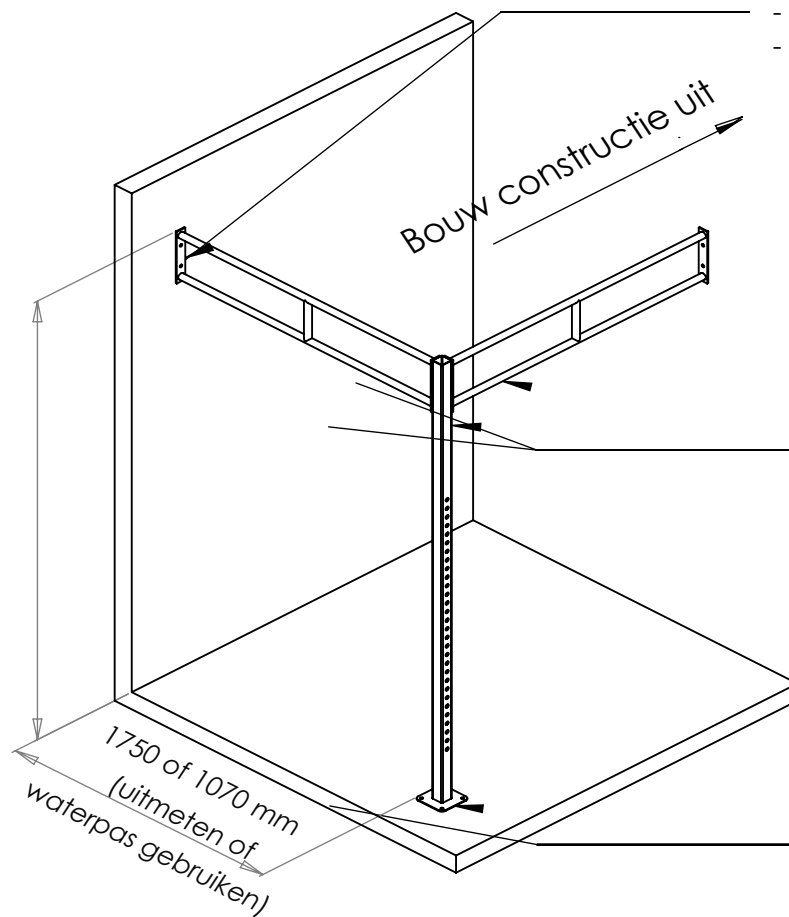


Stappenplan wandmontage



- 1 Leg de constructie eerst in z'n geheel uit om de positie van het toestel te bepalen in de ruimte
- 2 Begin met het monteren van één staander en dwarsverbinding aan de muur
- 3 Bouw de constructie verder uit



Dwarsverbinding vastzetten aan muur:

- Boren met $\text{\O}12$ mm (2x)
- Plug inslaan
- Vastzetten met houtdraadbout + sluitring

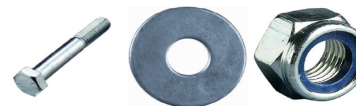


Dwarsverbindingen aan staanders bouten:

M12x90 zeskantbout

M12 zeskantmoer

M12



sluitring (2x)

sluitring aan 2 kanten

OPMERKING

M12x100 toepassen
bij doorverbinden
dwarsverbindingen

Vastzetten voetplaat:

- Doorboren met $\text{\O}10$ mm
- M10 keilanker inslaan
- Moer aandraaien zodat anker "aantrekt"
- Draadeind vanaf moer afslijpen (ivm uitstekend deel)

